

メモリード・ライフの現状 ～2011～

MEMOLEAD-LIFE DISCLOSURE



メモリード・ライフ

平素は格別のご愛顧を賜り厚くお礼申し上げます。

このたびの東日本大震災は未曾有の惨禍となり、お亡くなりになられた方々のご冥福をお祈り申し上げますと共に、被害を受けられた皆さま、そのご家族の方に、心からお見舞いを申し上げます。

当社は、「お客様第一」を経営の基本理念として、以下の3つを経営目標とし、役員・従業員一同、一致協力して「お客様に感動して頂ける会社」となるよう取り組んでおります。

① お客様から見て魅力的な商品を開発すること

革新的なライフイベントプロデューサーであり、夢のあるメモリードグループの会社ならではの、お客様から見て魅力ある画期的また先駆的な商品を開発していきます。

② 効率経営を心がけること

お客様への最大・最高のサービスは低価格であると考えます。

営業規模が大きいほど、効率経営が可能となる保険業にあって、規模が小さくても、妥協を許さない徹底した効率経営の追及と、創意工夫により低価格の実現に挑戦してまいります。

③ コンプライアンス（法令等遵守）、リスク管理に努めること

①及び②の競争優位な状況の構築追及は、反面コンプライアンス、リスク管理の不徹底につながることもなりかねません。しかしながら、当社は、「お客様の満足の為に」を第一義に経営を行っており、お客様が長期に亘って安心してお付き合い頂ける会社である為にも法令等の順守、また、お客様の人生リスクに対しての経済的準備のために長期に亘って保険料をお支払い頂き、万一の際に保険金を確実にお支払することが当社の業務であり、そのために、経営リスクを含めたリスク管理についても徹底してまいります。

以上を通じまして、お客様に、安心あるそして豊かな生活をお送りいただくため、人生において生じる様々な資金需要に対するリスク・ヘッジの手段として、合理的な計算に基づく生命保険を中心に少額短期保険商品をご提供してまいります。

最後になりましたが、当社の現況についてご報告申し上げます。当社は、営業3年度目にして経営基盤も安定し、お客様に安心していただける状況となりました。これも偏に、当社を温かく応援して下さいました多くのお客様と、当社の基本理念、経営目標にご賛同いただき絶大のご支援を賜りました代理店の皆様のお陰と、心より感謝申し上げます。

またこれを機会に、更に皆様方のご信頼・ご期待にお応えすべく、社長の交代をはじめとして、経営体制の刷新を実施いたしました。2011年度は、安定して高い収益をあげられる強い経営基盤の確立、高いソルベンシー・マージン比率の維持、画期的な商品・サービスの開発等に努めてまいりますので、昨年度に引き続きご指導・ご鞭撻を賜りますよう、よろしく願い申し上げます。

代表取締役社長 古川 誠

目 次

I 会社の概要および組織	
1. 会社の特色	2
2. 会社の沿革	2
3. 経営の組織	3
4. 株式の状況	4
5. 役員の状況	4
6. 使用人の状況	5
II 主要な業務の内容	
1. 取扱商品	6
2. ウェブによるダイレクト販売	7
3. 取扱サービス	7
4. 保険金のお支払	7
5. 再保険の状況	8
6. 保険の募集体制	
(1) 保険の募集方法	8
(2) 当社の勧誘方針	8
III 主要な業務に関する事項	
1. 2010 事業年度における業務の概況	9
2. 直近の3事業年度における主要な業務の状況を示す指標	11
3. 直近の2事業年度における業務の状況	
(1) 主要な業務を示す指標等	12
(2) 保険契約に関する指標等	13
(3) 経理に関する指標等	14
(4) 資産運用に関する指標等	15
4. 責任準備金の残高の内訳	17
IV 運営に関する事項	
1. リスク管理の体制	18
2. 法令遵守の体制	18
3. 個人情報の取り扱いについて	18
4. 指定紛争解決機関について	20
V 財産の状況	
1. 計算書類	
(1) 貸借対照表	21
(2) 損益計算書	22
(3) キャッシュ・フロー計算書	23
(4) 株主資本等変動計算書	24
2. 保険金の支払い能力の充実の状況（ソルベンシー・マージン比率）	27
3. 有価証券または金銭信託の取得価額または契約価額、時価および評価損益	28
4. 公衆の縦覧に供する書類に関する会計監査人の監査の有無	28
5. 計算書類に関する会計監査人の監査証明の有無	28

I 会社の概要および組織

1. 会社の特色

当社は、冠婚葬祭業並びにその関連事業を行うメモリードグループの主要企業を株主とし、平成18年に、メモリードの冠婚葬祭互助会の会員を対象とした「ありがとう共済会」の共済契約の受け皿並びに冠婚葬祭をご利用のお客様に少額短期保険により経済的側面からバックアップすることを目的に、設立されました。平成20年3月に関東財務局長の少額短期保険業者として登録を完了し、同年4月1日より少額短期保険業者としての営業を開始いたしました。

2. 会社の沿革

(1) 当社の沿革について

平成18年8月1日	少額短期保険業準備会社「株式会社メモリードインシュアランスプランニング」設立
平成20年1月24日	「株式会社メモリード・ライフ」に社名変更
平成20年1月24日	本店事務所を文京区小石川1丁目に移転
平成20年2月5日	特定保険会社「ありがとう共済会」と共済契約包括移転の締結
平成20年3月19日	少額短期保険業者 関東財務局（少額短期保険）第18号登録
平成20年4月1日	少額短期保険業としての営業を開始 「無配当1年定期保険」、「無配当1年定期保険（無選択型）」発売
平成20年9月5日	「ありがとう共済会」共済契約の包括移転の認可取得
平成20年9月12日	「ありがとう共済会」共済契約の包括移転により受入
平成20年10月1日	「無配当夫婦連生1年定期保険」発売
平成21年3月末	単年度黒字達成
平成21年5月1日	「無配当1年定期保険（保険金建）」発売、併せて従来の「無配当1年定期保険」を「無配当災害死亡割増型1年定期保険（保険料建）」に名称変更
平成22年3月31日	累積黒字達成
平成23年4月2日	「無配当1年定期保険（簡易告知型）」発売
平成23年4月18日	インターネットWEBによるダイレクト販売の開始

(2) 包括移転を受けた共済会の沿革について

平成17年6月1日	共済会「ありがとう共済会」設立
平成17年6月	「ありがとうプラン」募集開始
平成17年9月	「ありがとうプランⅡ」募集開始
平成18年4月	「ありがとうプラン（生命共済）」募集開始
平成18年8月3日	特定保険業者届出実施（関東財務局）
平成20年1月9日	包括移転に伴う共済契約の募集の停止
平成20年2月5日	株式会社メモリード・ライフと共済契約包括移転の締結ならびに共済契約移転の公告の実施
平成20年9月12日	株式会社メモリード・ライフへの共済契約包括移転の実施
平成20年9月19日	共済契約移転完了の公告

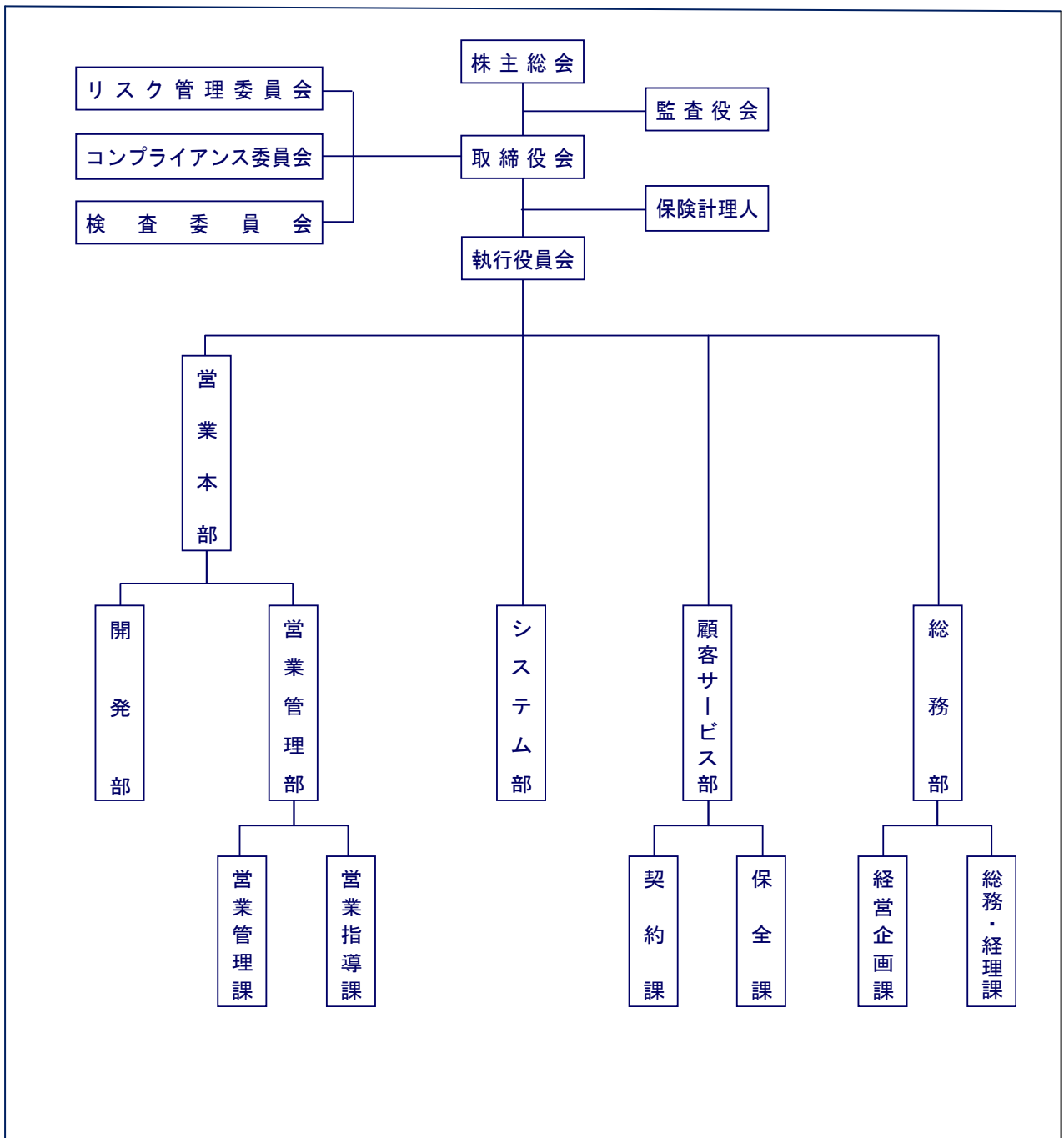
3. 経営の組織

(1) 所在地

[本 社] 〒112-0002 東京都文京区小石川 1-2-4 東洋ビル 7F

[支 社] 現在、支社はございません。

(2) 組 織 図 (平成 23 年 6 月 1 日現在)



4. 株式の状況

(1) 株式数

- 発行可能株式総数 600 千株
- 発行済株式の総数 100 千株

(2) 株主数

- 平成 22 年度末株主数 8 名

(3) 株主（平成 22 年度末現在）

株主の氏名又は名称	当社への出資状況	
	持株数	持株比率
株式会社メモリード(長崎)	14,800 株	14.8%
株式会社メモリード(群馬)	14,800 株	14.8%
株式会社セレモニー宮崎	14,800 株	14.8%
株式会社クリエイト企画	14,800 株	14.8%
株式会社佐賀新生活互助センター	14,800 株	14.8%
株式会社ぐんかん	10,000 株	10.0%
株式会社公善社	8,000 株	8.0%
株式会社メルコーポレーション	8,000 株	8.0%

5. 役員状況（平成 23 年 6 月 9 日現在）

氏名	地位	担当	重要な兼職
古川 誠	代表取締役	経営全般	なし
鴨下 紀道	取締役	営業本部長	なし
三上 祐人	取締役	顧客サービス部長兼 システム部長	なし
吉田 卓史	取締役(社外)		株式会社ライムメンバーズ代表取締役
森 真司	取締役(社外)		株式会社メモリード(群馬) システム開発室長
若松 勝利	取締役(社外)		株式会社メモリード(長崎) 取締役
黒田 一夫	監査役		なし
細谷 正弘	監査役(社外)		株式会社メモリード(群馬) 監査役
井上 治男	監査役(社外)		せいあ税理士法人代表社員

前代表取締役 沖雅博は特別顧問に、前取締役 黒田一夫は常勤監査役に、
前常勤監査役 高田四三造は相談役にそれぞれ就任しました。

6. 使用人の状況

区分	平成21年度	平成22年度	当期増減(△)	平成22年度末現在	
				平均年齢	平均勤続年数
内務職員(*1)	11名	11名	0名	48歳	3年0ヶ月
営業職員	—	—	—	—	—

(*1) 内務職員数は、各年度末における人員数(パート社員を含む。)を示します。

II 主要な業務の内容

1. 取扱商品

(1) 無配当災害死亡割増型1年定期保険（保険料建）

小さなお負担で必要な保障が最長99歳まで一生涯確保できる定期保険です。

- ① 更新により一生涯（更新最長99歳まで）の保障の継続が可能です。
- ② 保険期間中の死亡に対し死亡保険金をお支払いいたします。
- ③ 保険料は高年齢でも一定です（保険金は逡減します。）。
- ④ 保険金クイック支払いサービスにより、支払申出書を当社が受付けた日の翌々営業日に保険金の50%をお支払いすることができます。

K1プラン、K2プランの2つのプランがあり、災害（不慮の事故）で死亡された場合、K1プランは通常の死亡保険金額の2倍、K2プランは3倍をお支払いいたします。

保険料の支払方法には月払（年12回払）の他、三ヶ月払（年4回払）、半年払（年2回払）、年払（年1回払）もご利用になれます。保険料も4,000円、5,000円等のコースもご用意しております。

(2) 無配当1年定期保険（保険金建）

必要な保障額が最長99歳まで一生涯確保できる定期保険です。

- ① 更新により一生涯（更新最長99歳まで）の保障の継続が可能です。
- ② 保険金建ですので万一のときの必要資金にあわせた死亡保険金額が設定でき、保険金額は10万円単位でお申し込みいただけます。
- ③ 保険期間中の死亡に対して死亡保険金をお支払いいたします。
- ④ この保険は保険金建ですので、更新により高年齢になっても死亡保険金額は変わりません（保険料は逡増します。）。
- ⑤ 災害死亡給付特約を付加することで、不慮の事故による死亡保障が充実できます（災害死亡保険金額は最高で300万円10万円単位となります。）。
- ⑥ 保険金クイック支払サービスにより、支払申出書を当社が受付けた日の翌々営業日に保険金の50%をお支払いすることができます。

保険料の支払方法は月払（年12回払）、三ヶ月払（年4回払）、半年払（年2回払）、年払（年1回払）の4つの方法からお選びいただけます。

(3) 無配当夫婦連生1年定期保険 I型／II型

お手頃の保険料でご夫婦いずれかの方が万が一の際に保障を確保できる定期保険です。

- ① 被保険者が複数（夫婦連生）であっても、ご主人の年齢によって保険料が決まります。
- ② 一つの保険契約により、夫婦いずれかの死亡保障が準備できます。
- ③ より多くの方がご加入できるよう、保険契約の申し込みの際の引受基準を緩和しております。
- ④ 災害死亡給付特約を付加することで不慮の事故による死亡保障が充実できます（災害死亡保険金額は最高で300万円10万円単位となります。）。
- ⑤ 保険金クイック支払サービスにより、支払申出書を当社が受付けた日の翌々営業日に保険金の50%をお支払いすることができます。

(4) 無配当1年定期保険（簡易告知型）

平成23年4月より、健康状態の告知を、悪性新生物については5年以内、脳血管疾患と心疾患については2年以内の治療と診断確定のみに絞り込んだ新商品を販売開始いたしました。

これにより、従来この三疾患以外の疾患や体の状況により生命保険の契約ができなかった、例えば肺結核・糖尿病、肝硬変また介護状態4ないし5級の人でも必要な保障が準備できるようにいたしました。

2. ウェブによるダイレクト販売

平成23年4月18日より、当社のホームページから、保険契約の申し込み、健康状態の告知、保険料振替口座確認などの手続きについてすべてウェブで完結できるダイレクト販売を開始しました。これにより、健康状態に問題がなく、金融機関の口座確認が取れた申し込みについては、eメールで即時に保険契約の引受決定についてご連絡できるようになりました。

3. 取扱サービス

(1) 代理店オンラインシステム導入

平成20年10月より、代理店における契約内容照会への対応、また保険契約申込書の機械作成を稼働させ、お客様に対する回答の迅速化、またお申し込み手続きにおけるお客様の簡便性の向上を図りました。

(2) ホームページを利用したの変更手続き

平成21年4月より、当社ホームページ上で、直接ご契約者が、契約者・被保険者のご住所、電話番号等の変更手続きができるようにいたしました。

4. 保険金のお支払

(1) 保険金クイック支払サービス

お客様からの、支払申出書および死亡診断書で、死亡保険金の50%を書類当社受付日の翌々営業日にお支払いするサービスを実施しております（契約後2年以内の死亡等クイック支払の対象とならないケースもございますので詳しくは当社代理店にお問い合わせください）。

(2) 保険金支払査定および事実確認の体制

保険金のお支払請求にあたっては、個々の状況により、事実関係の調査・確認を行ったうえで、お支払の可否を判断する場合があります。

早期の死亡については、保険金の支払に精通した医師の判断の上、お支払の可否を判断しております。

(3) 保険金をお支払できない場合の対応

契約申込時の告知の内容その他により、保険金をお支払できない場合には、受取人様宛、文書にてご連絡いたします。

5. 再保険の状況

現在、当社では再保険契約の引受並びに保険契約の出再は実施しておりません。

6. 保険の募集体制

(1) 保険の募集方法

営業開始時点では株主企業の冠婚葬祭互助会の会員募集を行う委託外務員を個人募集代理店として、少額短期保険の募集を展開いたしておりますが、全国的な販売展開を行うため、その他の冠婚葬祭業ならびに生・損保大規模募集代理店を中心とした代理店開拓を展開いたしております。

平成22年度末の代理店数は573店となりました。

(2) 当社の勧誘方針

- ① **少額短期保険商品（以下、「保険商品」といいます。）の販売等に際して、各種法令等を遵守し、適正な勧誘に努めます。**
 - 保険業法、金融商品の販売等に関する法律、保険法、消費者契約法その他各種法令・諸規則を遵守することは勿論、保険制度が健全に運営されるよう努めます。
 - 販売等に当たっては、お客様に商品内容を正しくご理解いただけるよう説明内容や説明方法について創意工夫し、適正な募集活動を行って参ります。
- ② **お客様のライフ・プランに合った保険商品の勧誘に努めます。**
 - お客様のプライバシーやモラルリスクの排除に十分配慮しつつ、お客様のライフ・プランをベースに、お客様のご意向やご実情に合った商品を販売いたします。
- ③ **お客様への商品説明等については、販売・勧誘形態に応じて、お客様本位の方法等の創意工夫に努めます。**
 - 販売・勧誘活動に当たっては、お客様の立場に立って、時間帯や勧誘場所について十分に配慮します。
 - お客様と直接対面しない勧誘・販売（例えば通信販売等）を行う場合においては、説明方法等に工夫を凝らし、お客様にご理解いただけるよう努力します。
- ④ **お客様にご信頼・ご満足いただけるよう努めます。**
 - 社内(代理店)研修等により、十分な商品説明や適正な勧誘方法の確保に努めます。
 - お客様の様々なご意見等を十分お聞きし、その後の保険商品の販売・勧誘に反映します。

Ⅲ 主要な業務に関する事項

1. 2010事業年度における業務の概況

(1) 主要な事業内容

当社は、「無配当 1年定期保険（保険金建）」、「無配当 災害死亡割増型 1年定期保険（保険料建）」、「無配当 1年定期保険（無選択型）」および「無配当 夫婦連生 1年定期保険」の4種類の保険商品と「災害死亡給付特約」を、平成20年4月より代理店を通じて販売いたしております。

(2) 金融経済環境

2010年度の経済環境を見てみると、ヨーロッパにおける財政破綻国の出現、アメリカにおける二番底脱却の不透明感などの海外経済情勢を受けたドル安、ユーロ安による円高の長期化により、国内経済については、エコカー減税、エコ家電減税が消費拡大の牽引車となり景気回復の兆しをみせたものの、輸出産業については厳しい環境が継続しており、先行き不透明感が拭いきれない状況となっております。

一方、東南アジアなどの経済新興国においては、今後インフレ対策としての景気抑制策の実施が予測されるまでに景気回復が順調に進んでおり、欧米偏重からこれらの経済振興国へのシフトにより、輸出企業の業績回復が見込まれます。

そのような中で、3月11日に発生した今世紀世界最大規模の東日本大震災は、その復旧・復興には数年を要するものと考えられ、またそのための費用は30兆円を超えるとの試算もあり、そのダメージは計り知れないものがあります。

2011年度の国内経済については、円高、高失業率の継続、また財政状態も国家予算にも見られる綱渡り状態の厳しい状況に歯止めがかからず、景気回復については楽観視できません。

更に近隣国との領土・領海問題、北朝鮮の核開発の進展、参議院のネジレ国会など政治的リスクが景気回復の阻害要因となる恐れもあります。

少額短期保険業界については、平成22年度において新規登録は1社と過去最低の登録業者数であり、合併や新契約募集・契約更新の停止などを実施する企業も発生いたしました。一層厳しい環境の継続のもと、更なる悪化が見込まれる中、新たに制度化される共済制度に対する法令とのイコールフットィングが強く望まれます。

(3) 事業の経過および成果

平成22年度の契約高については、新契約件数は7,402件（前年度比100.2%）、新契約年換算保険料は263,177千円（前年度比96.2%）とほぼ前年度並みの実績で、年度末の包括移転契約を含む保有契約高は、件数で29,452件（前年度比110.3%）、年換算保険料で779,771千円（前年度比124.3%）となりました。

収支状況については、このような保有契約高の伸びを受け、収入保険料は前年度の556,650千円から710,190千円（前年度比127.6%）へと、堅調な推移を示しました。

一方、支出面では、保有契約に占める2年度目以降の契約の割合の増大による選択効果の逡減により死亡保険金支払いは、200,079千円（前年度比206.0%）と倍増しましたが、事業費について効率的な支出また的確な経費コントロールの実施により、326,428千円（前年度比109.4%）と保険料収入の伸びを大きく下回りました。

この結果、経常利益は133,272千円となり、平成23年度から発生する包括移転契約の満了に伴い実施する契約者配当のための契約者配当準備金繰入21,164千円を行ったものの、税引前当期純利益で112,081千円（前年度比106.5%）となりました。当期純利益については、昨年度累積赤字を解消したことにより法人税及び住民税が増加し、62,827千円（前年度比71.8%）となり、繰越利益剰余金は64,361千円となりました。

営業面では、代理店のセールスマネジャー向けのマネジャーズガイドを作成・配布並びに研修会を開催し、セールスマネジャーのマネジメントスキル向上に着手いたしました。また、法人代理店を中心に代理店開拓を推進した結果、年度末では法人代理店で57店（対年度始+19店）、個人代理店516店（対年度始△15店）の計573店となりました。

業務運営面では、適正な業務運営体制の確保に向け、大型法人代理店2店に対して、代理店検査を実施いたしました。

(4) 対処すべき課題

本年3月11日の東日本大震災による甚大な被害また原発事故による放射能汚染は、長期化する景気低迷に対し大きな影響を及ぼしました。これにより社会・経済環境はより一層厳しいものとなる中、この状況への対応策として、保険会社としての原点、すなわち保険会社経営の基本である、「① お客様に満足いただけるセールスの徹底と、この考えに賛同し、実践して頂ける募集代理店様の開拓」、「② “Productivity（生産性）” “Persistency（継続率）” “Expense Control（事業費管理）” によるProfitability（収益力）の強化」、「③ お客様に受け入れられる企業として、経営のTransparency（透明性）確保とAccountability（説明責任）の遂行」を、翌期の基本事業運営方針としております。

このため今後取り組むべき具体的課題として営業面では、生産性、継続率の向上のためのセールスマネジャーのマネジメントスキル向上や、セールスパーソンに対するニードセールス訓練など、代理店分析手法の確立による個々の代理店の状況に応じた問題解決型の教育訓練の積極的実施に取り組んでまいります。また、新契約の拡大に向け、販売戦力の強化のための、代理店開拓の推進、新販売チャネルであるWEBによるダイレクト販売の積極的展開に取り組んでまいります。

収益力の強化に向けては、保有契約における2年度目以降契約の増加に伴う対収入保険料保険金支払率の上昇に対応した、対収入保険料事業費率の改善に向けた事業費管理の一層の徹底を図ります。

また、お客様に信頼される企業として、コンプライアンスおよびリスク管理体制の一層の充実化を推進してまいります。

財産及び損益の状況の推移

(単位：千円)

区分	平成 20 年度	平成 21 年度	平成 22 年度 (当期)
収入保険料	262,455	556,650	710,190
(死亡保険)	262,455	556,650	710,190
(その他の保険)	—	—	—
正味収入保険料	262,100	556,536	709,291
(死亡保険)	262,100	556,536	709,291
(その他の保険)	—	—	—
利息及び配当金収入	1,036	1,650	2,254
経常利益 (又は経常損失)	△5,231	105,448	133,272
契約者配当準備金繰入額	△9,680	171	21,164
当期純利益 (又は当期純損失)	3,405	87,513	62,827
総資産	749,246	915,678	1,084,585
1株当たり当期純利益 (又は当期純損失)	340.50 円	875.13 円	628.27 円

※ 当社の少額短期保険業の営業開始日は平成 20 年 4 月 1 日です。

2. 直近の 3 事業年度における主要な事業の状況を示す指標

(単位：千円)

(区 分)	平成 20 年度	平成 21 年度	平成 22 年度
経常収益	263,491	558,468	712,503
経常利益	△5,231	105,448	133,272
当期純損益	3,405	87,513	62,827
資本金の額	250,000	250,000	250,000
発行済株式の総数	10,000	100,000	100,000
純資産額	423,424	516,537	582,046
総資産額	749,246	915,678	1,084,585
責任準備金残高	316,153	355,150	413,263
有価証券残高	110,732	112,077	98,304
ソルベンシー・マージン比率	7,200.2%	6,445.9%	5,820.5%
配当性向	—	—	—
従業員数	11	11	11
正味収入保険料の額	262,100	556,536	709,291

※ 当社の少額短期保険業の営業開始日は平成 20 年 4 月 1 日です。

※ 純資産額は保険業法上の純資産額です。

(保険業法第272条の4第1項第3号及び保険業法施行規則第211条の8による)

3. 直近の2事業年度における業務の状況

(1) 主要な業務の状況を示す指標等

① 正味収入保険料

(単位：千円)

区 分	平成 21 年度	平成 22 年度
生命保険・医療保険	556,536	709,291
死亡保険	556,536	709,291
医療保険	—	—
その他	—	—
合 計	556,536	709,291

* 正味収入保険料とは、(保険料－解約返戻金－その他返戻金)－(再保険料－再保険返戻金)

② 元受正味保険料

(単位：千円)

区 分	平成 21 年度	平成 22 年度
生命保険・医療保険	556,536	709,291
死亡保険	556,536	709,291
医療保険	—	—
その他	—	—
合 計	556,536	709,291

* 元受正味保険料とは、(保険料－解約返戻金－その他返戻金)

③ 支払再保険料

該当事項はありません。

* 支払再保険料とは、(再保険料－再保険返戻金－その他の再保険収入)

④ 保険引受利益

(単位：千円)

区 分	平成 21 年度	平成 22 年度
生命保険・医療保険	109,699	135,837
死亡保険	109,699	135,837
医療保険	—	—
その他	—	—
合 計	109,699	135,837

* 異常危険準備金繰入および配当準備金繰入は含んでおりません。

* 保険引受利益は、以下の定義により算出しております。

経常損益－キャピタル損益－臨時損益＝保険引受利益（基礎利益）

⑤ 正味支払保険金

(単位：千円)

区 分	平成 21 年度	平成 22 年度
生命保険・医療保険	97,144	200,079
死亡保険	97,144	200,079
医療保険	—	—
その他	—	—
合 計	97,144	200,079

* 正味支払保険金とは、(保険金等－回収再保険金)

⑥ 元受正味保険金

(単位：千円)

区 分	平成 21 年度	平成 22 年度
生命保険・医療保険	97,144	200,079
死亡保険	97,144	200,079
医療保険	—	—
その他	—	—
合 計	97,144	200,079

* 元受正味保険金とは、(元受契約の支払保険金－元受契約にかかる求償等により回収した金額)

⑦ 回収再保険金

該当事項はありません。

(2) 保険契約に関する指標等

① 契約者配当金の額

該当事項はありません。

② 正味損害率、正味事業費率およびその合算率

区分	平成 21 年度			平成 22 年度		
	正 味 損害率	正 味 事業費率	合算率	正 味 損害率	正 味 事業費率	合算率
生命保険・医療保険	17.5%	53.6%	71.1%	28.2%	46.0%	74.2%
死亡保険	17.5%	53.6%	71.1%	28.2%	46.0%	74.2%
医療保険	—	—	—	—	—	—
その他	—	—	—	—	—	—
合計	17.5%	53.6%	71.1%	28.2%	46.0%	74.2%

* 正味損害率とは、(正味支払保険金/正味収入保険料) × 100

* 正味事業費率とは、(正味事業費/正味収入保険料) × 100

* 合算率とは、(正味損害率 + 正味事業費率)

③ 元受損害率、元受事業費率およびその合算率

区分	平成 21 年度			平成 22 年度		
	正味 損害率	正味 事業費率	合算率	正味 損害率	正味 事業費率	合算率
生命保険・医療保険	17.5%	53.6%	71.1%	28.2%	46.0%	74.2%
死亡保険	17.5%	53.6%	71.1%	28.2%	46.0%	74.2%
医療保険	—	—	—	—	—	—
その他	—	—	—	—	—	—
合計	17.5%	53.6%	71.1%	28.2%	46.0%	74.2%

*元受損害率とは、(保険金+給付金)/(保険料-解約返戻金-その他返戻金)×100

*元受事業費率とは、事業費/(保険料-解約返戻金-その他返戻金)×100

*合算率とは、(元受損害率+元受事業費率)

④ 再保険関係に関する諸数値

当社は再保険取引を行っていないため、該当事項はありません。

(3) 経理に関する指標等

① 支払備金

(単位：千円)

区分	平成 21 年度			平成 22 年度		
	普 通 支払備金	IBNR 支払備金	合 計	普 通 支払備金	IBNR 支払備金	合 計
生命保険・医療保険	15,969	8,465	24,435	23,146	16,123	39,270
死亡保険	15,969	8,465	24,435	23,146	16,123	39,270
医療保険	—	—	—	—	—	—
その他	—	—	—	—	—	—
合計	15,969	8,465	24,435	23,146	16,123	39,270

*IBNR支払備金とは、既発生未報告支払備金のことであり、「保険業法施行規則第211条の52において準用する規則第73条第1項第2号の規定に基づく支払備金として積み立てる金額を定める件(平成18年3月10日金融庁告示第17号)」第2条の規定により、算出しております。

② 責任準備金

(単位：千円)

区分	平成 21 年度				平成 22 年度			
	普通責任 準備金	異常危険 準備金	契約者配 当準備金	合計	普通責任 準備金	異常危険 準備金	契約者配 当準備金	合計
生命保険・医療保険	316,052	13,587	25,510	355,150	350,435	16,152	46,674	413,263
死亡保険	316,052	13,587	25,510	355,150	350,435	16,152	46,674	413,263
医療保険	—	—	—	—	—	—	—	—
その他	—	—	—	—	—	—	—	—
合計	316,052	13,587	25,510	355,150	350,435	16,152	46,674	413,263

③ 利益準備金及び任意積立金の区分ごとの残高
該当事項はありません。

④ 損害率の上昇に対する経常利益又は経常損失の額の変動

損害率の上昇シナリオ	発生損害率が1%上昇すると仮定	
計算方法	<ul style="list-style-type: none"> ・増加する発生損害額＝既経過保険料の1% ・増加する発生損害額を考慮しても異常危険準備金の取り崩しをすべき金額になりません。 ・経常利益の減少額＝増加する発生損害額 	
経常利益の減少額	平成21年度	平成22年度
	5,443千円	6,944千円

(4) 資産運用に関する指標等

① 資産運用の概況

(単位：千円)

区分	平成21年度		平成22年度	
	金額	構成比	金額	構成比
現預金	654,820	71.5%	794,729	73.3%
金銭信託	—	—	—	—
有価証券	112,077	12.2%	98,304	9.1%
運用資産計	766,699	83.7%	892,654	82.3%
総資産	915,678	100.0%	1,084,585	100.0%

*運用資産計とは、預貯金、金銭の信託及び有価証券の合計額です。

② 利息配当収入の額および運用利回り

(単位：千円)

区 分	平成21年度		平成22年度	
	収入金額	利回り	収入金額	利回り
現預金	535	0.09%	1,091	0.15%
金銭信託	—	—	—	—
有価証券	982	0.89%	881	0.87%
その他	133	0.68%	281	0.84%
合計	1,650	0.23%	2,254	0.26%

*運用利回りは、収入金額を月末残平均運用額で除して算出しています。

③ 保有有価証券の種類別残高、利回り、構成比

(単位：千円)

区分	平成 21 年度			平成 22 年度		
	額面金額	利回り	構成比	額面金額	利回り	構成比
国債	110,000	0.89%	100.0%	123,000	0.94%	100.0%
その他の証券	—	—	—	—	—	—
合計	110,000	0.89%	100.0%	123,000	0.94%	100.0%

*平成 22 年度より国債にて供託している有価証券も含めて表示しております。

④ 保有有価証券の残存期間別残高

(単位：千円)

区分	平成 21 年度						
	1年以下	1年超 3年以下	3年超 5年以下	5年超 7年以下	7年超 10年以下	10年超	合計
国債	—	—	110,000	—	—	—	110,000
その他の債券	—	—	—	—	—	—	—
合計	—	—	110,000	—	—	—	110,000

(単位：千円)

区分	平成 22 年度						
	1年以下	1年超 3年以下	3年超 5年以下	5年超 7年以下	7年超 10年以下	10年超	合計
国債	—	110,000	—	—	13,000	—	123,000
その他の債券	—	—	—	—	—	—	—
合計	—	110,000	—	—	13,000	—	123,000

*残高は額面金額で記載しております。

*平成 22 年度より国債にて供託している有価証券も含めて表示しております。

上記金額のうち、平成 21 年度に 13,000 千円、平成 22 年度に 14,000 千円、あわせて 27,000 千円（額面総額）の国債を供託金として供託しております。

⑤ 価格変動準備金

(単位：千円)

区 分	平成 21 年度	平成 22 年度
金額	25	25

*保険業法第115条の規定により、計上しております。

4. 責任準備金の残高の内訳

当事業年度末における責任準備金残高の内訳は、以下の通りです。

(単位：千円)

種 目	未経過保険料 (A)	危険保険料 積み増し(B)	収支残 (C)	当期末 普通責任準備金 (C)
死亡保険	298,523	367	350,435	350,435
そ の 他	—	—	—	—
合 計	298,523	367	350,435	350,435

(注) 少額短期保険業につき、未経過保険料 (A) と危険保険料積み増し (B) の合計額と、収支残 (C) のいずれか大きい金額を当期末普通責任準備金として計上しております。

また、上記に含めた旧共済契約の保険料積立金の額は 232,784 千円です。

(単位：千円)

種 目	普通責任準備金	異常危険準備金	契約者 配当準備金	当期末 責任準備金
死亡保険	350,435	16,152	46,674	413,263
そ の 他	—	—	—	—
合 計	350,435	16,152	46,674	413,263

IV 運営に関する事項

1. リスク管理の体制

当社は、管理すべきリスクを、保険引受リスク、資産運用リスク、流動性リスク、オペレーションリスク（事務リスク、システムリスク、リーガルリスク、人事リスク、災害リスク、風評リスク、経営リスク）に分類し、リスク管理委員会が各リスクについて担当部門におけるリスク管理状況を分析・把握・評価し、業務執行部門に対する牽制・指導を行っております。

2. 法令遵守の体制

当社は、少額短期保険業という公共性の高い事業を行うものとして、お客様に対する責任を第一義とし、また株主、代理店、社員及び地域というステークホルダーに対して企業が有する責任を果たすため、適切・的確な経営管理が最も重要な課題と位置づけ、説明責任をしっかりと果し、健全かつ透明性の高いコーポレート・ガバナンスを構築しています。

また、各部署の部長をメンバーとした、コンプライアンス委員会を取締役会の下に設置し、行動規範・コンプライアンスマニュアルの改定作業を行うとともに、内外通報窓口担当部署、コンプライアンス推進状況の把握、違反行為発生時の再発防止策の検証、懲罰内容の取締役会への報告等を行っております。

3. 個人情報の取り扱いについて

当社は、お客様の個人情報保護の重要性を認識し、お客様に対してご満足いただける商品、サービスを提供していく上でお客様の個人情報を適正に取り扱うとともに、安全管理について適切な措置を講ずるため、個人情報保護に関する基本方針、プライバシーポリシーを以下のとおり定め、これを遵守、実行いたしております。

(1) 法令等の遵守

当社は、個人情報（特定の個人を識別できるもの。以下も同様とします。）を取り扱う際に、個人情報保護に関する法律、個人情報保護に関する諸法令、国が定めたガイドラインにおける義務およびプライバシーポリシー（以下「本ポリシー」といいます。）を遵守します。

(2) 個人情報の取得について

当社は、適法で公正な手段により、業務上必要な範囲内で個人情報を取得します。

(3) 取得する個人情報の種類

保険契約のお引受け等に必要の情報として、お客様のお名前、住所、生年月日、性別等、お客様に関する必要最小限の個人情報を取得いたします。また、当社が提供する各種サービスに関連し、必要な情報のご提出をお願いする場合があります。

(4) 利用目的の範囲内での利用

当社は、個人情報について、その利用目的を以下のとおり特定するとともに、利用目的の達成に必要な範囲内で取り扱います。なお、利用目的を変更するときは、その内容をご本人に通知するか、ホームページ等により公表いたします。

- 各種保険契約のお引受け、ご継続・維持管理、保険金等のお支払い
- 当社業務に関する情報提供・運営管理、商品・サービスの充実
- その他保険契約に関連・付随する業務

(5) センシティブ情報のお取り扱い

お客様のセンシティブ情報につきましては、「保険業法施行規則第53条の10」および「金融分野における個人情報保護に関するガイドライン第6条」により、お客様の同意に基づき業務上必要な範囲で利用するなど業務の適切な運営の確保その他必要と認められる場合に利用目的が限定されています。当社は、これらの利用目的以外には、センシティブ情報を取得、利用または第三者へ提供いたしません。

(6) 第三者への提供

当社は、法令等で定める場合を除き、あらかじめご本人の同意を得ることなく、個人情報を第三者へ提供することはいたしません。また、当社は、お客様の個人情報を共同利用させていただく場合には、法令等で定める必要事項をあらかじめご通知、又は公表させていただいた上で実施いたします。

(7) 個人情報の管理について

当社では、個人情報の漏えい、滅失またはき損の防止、及び個人情報の適正な利用また情報の安全管理のために、取扱規程等の整備、不正アクセスの防止、その他の安全管理措置の実施等により、十分なセキュリティー対策を講じてまいります。

(8) 委託先の監督

当社が、お預かりした個人情報の取り扱いを第三者に委託する場合には、委託先の選定基準を定め、個人情報の管理について十分なセキュリティー水準にあることを確認のうえ選定し、委託後についても業務の遂行状況他の必要かつ適切な監督を行います。

(9) 社内体制の継続的改善

当社は、個人情報を適正に取り扱うため内部規定の整備、全役員並びに社員への教育、内部検査の実施、情報技術の発展や社会的要請の変化を踏まえて管理体制の見直し等により、個人情報保護のための社内体制について継続的改善に努めております。本年度は特にデータセキュリティーシステムを導入し、個人情報保護の強化を図りました。

4. 指定紛争解決機関について

当社はお客様からお申出いただいた苦情等につきまして、解決に向けて真摯な対応に努める所存でございます。なお、お客様の必要に応じ、当社加入協会（日本少額短期保険協会）の指定紛争解決機関「少額短期ほけん相談室」をご利用いただくこともできますので、ご案内申し上げます。

詳細につきましては以下をご参照ください。

<指定紛争解決機関>

一般社団法人日本少額短期保険協会 「少額短期ほけん相談室」

電話（フリーダイヤル）：0120-82-1144

F A X : 03-3297-0755

受付時間 : 9:00 ~ 12:00、13:00 ~ 17:00

受付日 : 月曜日から金曜日（祝日および年末年始休業期間を除く）

V 財産の状況

1. 計算書類

(1) 貸借対照表

(単位:千円)

科目	平成21年度	平成22年度	科目	平成21年度	平成22年度
(資産の部)			(負債の部)		
現金及び預貯金	654,820	794,729	保険契約準備金	379,585	452,533
現金	197	378	支払備金	24,435	39,270
預貯金	654,622	794,350	責任準備金	355,150	413,263
有価証券	112,077	98,304	代理店借	10,063	11,660
国債	112,077	98,304	再保険借	—	—
地方債	—	—	短期社債	—	—
その他の証券	—	—	社債	—	—
有形固定資産	3,851	4,169	新株予約権付社債	—	—
土地	—	—	その他負債	23,080	54,497
建物	—	—	借入金	—	—
リース資産	1,379	2,784	未払法人税等	17,309	40,374
建設仮勘定	—	—	未払金	—	—
その他の有形固定資産	2,471	1,385	未払費用	3,402	10,054
無形固定資産	18,295	32,557	前受収益	—	—
ソフトウェア	17,095	31,757	預り金	928	944
のれん	1,200	800	資産除去債務	—	—
リース資産	—	—	仮受金	21	284
その他の無形固定資産	—	—	その他の負債	1,418	2,839
代理店貸	5	3	退職給付引当金	—	—
再保険貸	—	—	価格変動準備金	25	25
その他資産	103,629	117,820	繰延税金負債	—	—
未収金	89,644	111,035			
未収保険料	—	—			
前払費用	791	697	負債の部合計	412,754	518,716
未収収益	708	817	(純資産の部)		
預託金	4,756	4,756	資本金	250,000	250,000
仮払金	120	55	新株式申込証拠金	—	—
その他の資産	7,607	457	資本剰余金	250,000	250,000
繰延税金資産	—	—	資本準備金	250,000	250,000
供託金	23,000	37,000	その他資本剰余金	—	—
			利益剰余金	1,534	64,361
			利益準備金	—	—
			その他利益剰余金	1,534	64,361
			繰越利益剰余金	1,534	64,361
			自己株式	—	—
			自己株式申込証拠金	—	—
			株主資本合計	501,534	564,361
			その他有価証券評価差額	1,390	1,506
			繰延ヘッジ損益	—	—
			土地再評価差額金	—	—
			評価・換算差額等合計	1,390	1,506
			新株予約権	—	—
			純資産の部合計	502,924	565,868
資産の部合計	915,678	1,084,585	負債及び純資産の部合計	915,678	1,084,585

(2) 損益計算書

(単位：千円)

科 目	平成 21 年度	平成 22 年度
経常収益	558,468	712,503
保険料等収入	556,650	710,190
保険料	556,650	710,190
再保険収入	—	—
回収再保険金	—	—
再保険手数料	—	—
再保険返戻金	—	—
その他再保険収入	—	—
資産運用収益	1,650	2,254
利息及び配当金等収入	1,650	2,254
その他運用収益	—	—
その他経常収益	167	58
経常費用	453,020	579,231
保険金等支払金	97,258	200,978
保険金等	97,144	200,079
解約返戻金	—	590
その他返戻金	114	308
契約者配当金	—	—
再保険料	—	—
責任準備金等繰入額	57,282	51,783
支払備金繰入額	18,456	14,834
責任準備金繰入額	38,825	36,948
資産運用費用	2	40
事業費	298,477	326,428
営業費及び一般管理費	287,659	314,769
税金	2,562	2,574
減価償却費	8,255	9,084
退職給付引当金繰入額	—	—
その他経常費用	—	—
経常利益(又は経常損失)	105,448	133,272
特別利益	22	25
特別損失	25	51
価格変動準備金繰入額	25	25
その他特別損失	—	26
契約者配当準備金繰入額	171	21,164
税引前当期純利益(又は税引前当期純損失)	105,274	112,081
法人税及び住民税	17,760	49,254
法人税等調整額	—	—
法人税等合計	17,760	49,254
当期純利益(又は当期純損失)	87,513	62,827

(3) キャッシュ・フロー計算書

(単位：千円)

科 目	平成 21 年度	平成 22 年度
営業活動によるキャッシュ・フロー		
保険料の収入	534,122	688,799
再保険収入	—	—
保険金等支払による支出	△97,144	△200,079
解約返戻金等支払による支出	△114	△899
再保険料支払による支出	—	—
事業費の支出	△283,610	△308,982
その他	163	322
小 計	153,417	179,161
利息及び配当金等の受取額	1,194	2,145
利息の支払額	△2	△40
契約者配当金の支払額	—	—
その他	—	—
法人税等の支払額	△1,456	△26,189
営業活動によるキャッシュ・フロー	153,153	155,076
投資活動によるキャッシュ・フロー		
預貯金の純増減額 (△は増加)	△100,000	△400,000
有価証券の取得による支出	—	—
有価証券の売却・償還による収入	—	—
包括移転による増加額	—	—
保険業法第113条繰延資産の取得による支出	—	—
その他	△22,889	△15,167
投資活動によるキャッシュ・フロー	△122,889	△415,167
財務活動によるキャッシュ・フロー		
借入による収入	—	—
借入金の返済による支出	—	—
社債の発行による収入	—	—
社債の償還による支出	—	—
株式の発行による収入	—	—
自己株式の取得による支出	—	—
配当金の支払額	—	—
その他	—	—
財務活動によるキャッシュ・フロー	—	—
現金及び現金同等物に係る換算差額	—	—
現金及び現金同等物の増減額(△は減少)	30,264	△260,090
現金及び現金同等物期首残高	524,555	554,820
現金及び現金同等物期末残高	554,820	294,729

(4) 株主資本等変動計算書

(単位：千円)

科 目	平成 21 年度	平成 22 年度
株主資本		
資本金		
前期末残高	250,000	250,000
当期変動額		
当期変動額合計	—	—
当期末残高	250,000	250,000
資本剰余金		
資本準備金		
前期末残高	250,000	250,000
当期変動額		
当期変動額合計	—	—
当期末残高	250,000	250,000
利益剰余金		
その他利益剰余金		
繰越利益剰余金		
前期末残高	△85,979	1,534
当期変動額		
当期純利益	87,513	62,827
当期変動額合計	87,513	62,827
当期末残高	1,534	64,361
株主資本合計		
前期末残高	414,020	501,534
当期変動額		
当期純利益	87,513	62,827
当期変動額合計	87,513	62,827
当期末残高	501,534	564,361
評価・換算差額等		
その他有価証券評価差額金		
前期末残高	45	1,390
当期変動額		
株主資本以外の項目の当期変動額(純額)	1,345	116
当期変動額合計	1,345	116
当期末残高	1,390	1,506
純資産合計		
前期末残高	414,065	502,924
当期変動額		
当期純利益	87,513	62,827
株主資本以外の項目の当期変動額(純額)	1,345	116
当期変動額合計	88,858	62,943
当期末残高	502,924	565,868

注記事項

I 重要な会計方針に係る事項に関する注記

1. 計算書類の作成方法について
当社の貸借対照表、損益計算書及び株主資本等変動計算書は、「会社計算規則」（平成18年度法務省令第13号）の規定のほか、「保険業法施行規則」（平成8年大蔵省令第5号）に準拠して作成しております。
2. 有価証券の評価基準及び評価法
その他有価証券、金融商品会計基準（時価会計）を適用、全部純資産直入法により処理しております。
3. たな卸資産の評価基準及び評価方法
最終仕入原価法による原価法
4. 固定資産の減価償却の方法
有形固定資産：定率法
無形固定資産：ソフトウェア（自社使用分）については社内における利用可能期間（5年）による定額法によっております。のれんについては、包括移転で受け入れた共済契約の有効期間（5年）による定額法により、均等償却しております。
リース資産：リース期間を耐用年数とする定額法
5. 退職給付引当金の計上方法
該当事項はありません。
6. 価格変動準備金の計上方法
価格変動準備金は、保険業法115条の規定により算出した額を計上しております。
7. 金融商品の状況に関する事項及び金融商品の時価等に関する事項
金融商品は日本国債のみ保有しております。時価で評価し、上記のとおり全部純資産直入法により処理しております。その他有価証券差額金として1,506千円計上しています。
8. 賃貸等不動産の状況に関する事項及び賃貸等不動産の時価に関する事項
該当事項はありません。
9. 消費税等の処理方法
消費税及び地方消費税の会計処理は税込方式によっております。
10. 記載金額は単位未満を切り捨てて表示しております。

II 貸借対照表に関する注記

1. 有形固定資産の減価償却累計額 6,806千円
2. 保険業法第113条に規定する繰延資産
該当事項はありません。
3. 契約者配当準備金の増減移動および契約者配当金の支払額
包括移転で受け入れた共済契約の契約者配当準備金は21,164千円増加し、期末残高は46,674千円となっております。契約者配当金の支払はありません。

III 損益計算書に関する注記

1. 利息及び配当金収入の内訳

預貯金利息	1,091 千円
有価証券利息・配当金	881 千円
その他利息配当金	281 千円
2. 正味収入保険料 709,291 千円
3. 正味支払保険金 200,079 千円
4. 再保険に関する諸数値
該当事項はありません。

IV キャッシュ・フロー計算書に関する注記

1. キャッシュ・フロー計算書は、直接法により作成しております。
2. 現金及び現金同等物の範囲

・貸借対照表の「現金及び預貯金」勘定	794,729 千円
・うち、預入期間が3カ月を超える定期預金	500,000 千円
・キャッシュ・フロー計算書の現金および現金同等物期末残高	294,729 千円

V 株主資本等変動計算書に関する注記

発行済株式の種類及び総数

発行済株式	普通株式
前事業年度末株式数	100,000 株
当事業年度増加株式数	— 株
当事業年度減少株式数	— 株
当事業年度末株式数	100,000 株

VI 関連当事者との取引に関する注記

注記の対象となる関連当事者との取引はありません。

VII 一株当たり情報に関する注記

一株当たり純資産額	5,658 円 68 銭
保険業法上の一株当たり純資産額	5,820 円 46 銭
一株当たり当期純利益金額	628 円 27 銭

VIII 重要な後発事象に関する注記

当事項はありません。

2. 保険金の支払い能力の充実の状況（ソルベンシー・マージン比率）

（単位：千円、％）

	平成21年度	平成22年度
(1) ソルベンシー・マージン総額	516,523	582,031
① 純資産の部合計(社外流出予定額、評価・換算差額等及び繰延資産を除く。)	501,534	564,361
② 価格変動準備金	25	25
③ 異常危険準備金	13,587	16,152
④ 一般貸倒引当金		
⑤ その他有価証券の評価差額(税効果控除前)(99%又は100%)	1,376	1,491
⑥ 土地含み損益(85%又は100%)		
⑦ 契約者(社員)配当準備金		
⑧ 将来利益		
⑨ 税効果相当額		
⑩ 負債性資本調達手段等		
告示(第14号)第2条第3項第5号イに掲げるもの(⑩(a))		
告示(第14号)第2条第3項第5号ロに掲げるもの(⑩(b))		
⑪ 控除項目(-)		
(2) リスクの合計額 $\sqrt{R1^2+R2^2}+R3+R4$	16,026	19,999
保険リスク相当額	13,585	17,306
R1 一般保険リスク相当額	13,585	17,306
R4 巨大災害リスク相当額		
R2 資産運用リスク相当額	7,670	8,930
価格変動等リスク相当額	1,120	983
信用リスク相当額	6,549	7,947
子会社等リスク相当額		
再保険リスク相当額		
再保険回収リスク相当額		
R3 経営管理リスク相当額	425	524
ソルベンシー・マージン比率 (1)/{(1/2)×(2)}	6,445.9%	5,820.5%

* ソルベンシー・マージンとは、「支払余力」という意味です。

生命保険会社は将来の保険金などの支払について責任準備金を積み立てており、通常予測できる範囲のリスクについては責任準備金の範囲内で対応できます。しかし、大規模な環境変化によって、予想もしない出来事が起こる場合があります。例えば、大災害やインフルエンザの流行などによる超過死亡、すなわち通常の予測を超えて発生するリスクに対応できる「支払余力」を有しているかどうかを判断するための行政監督上の指標の一つがソルベンシー・マージン比率です。

3. 有価証券または金銭信託の取得価額または契約価額、時価および評価損益

(1) 有価証券

(単位：千円)

区分	平成 21 年度			平成 22 年度		
	取得価格	時価	評価損益	取得価格	時価	評価損益
売買目的有価証券	—	—	—	—	—	—
満期保有目的有価証券	—	—	—	—	—	—
その他の有価証券	110,687	112,077	1,390	123,797	125,304	1,506
合計	110,687	112,077	1,390	123,797	125,304	1,506

*平成 22 年度より、国債にて供託している有価証券 27,000 千円も含んで計算しております。

(2) 金銭信託

該当事項はありません。

4. 公衆の縦覧に供する書類に関する会計監査人の監査の有無

当社は会計監査人の監査は受けておりません。

5. 計算書類に関する会計監査人の監査証明の有無

金融商品取引法第 193 条の 2 の規定に基づく公認会計士または監査法人の監査は受けておりません。なお、当事業年度の計算書類につきましては、監査役会による監査を受け、適正に作成および表示されていることの報告を受けております。

(平成 23 年 5 月 25 日付 監査報告書)

株式会社メモリード・ライフ

登録番号：関東財務局長（少額短期保険）第18号

〒112-0002 東京都文京区小石川 1-2-4 東洋ビル7階